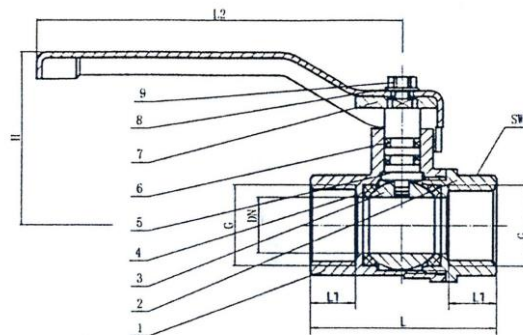


Äußerst preiswerter Standardkugelhahn aus vernickeltem Messing für Druckluft, Wasser, nicht giftige und nicht aggressive Gase und Flüssigkeiten.

Gehäuse	Messing vernickelt
Kugel	Messing vernickelt
Kugeldichtung	PTFE
Spindelabdichtung	NBR
Hebel	Stahl Q235-A (1.0038) mit blauem PVC-Überzug und Schriftzug RIEGLER
Betriebstemperatur	-20 °C bis 100 °C
Betriebsdruck max.	25 bar
Gewindenorm	G-Gewinde nach DIN EN ISO 228-1



334.06-E

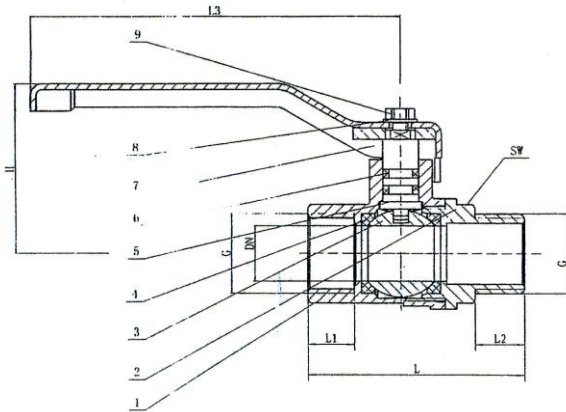


### Messingkugelhahn, Innen/Innengewinde

Artikel Nr.	Typen Nr.	Gewinde	DN	L	L1	L2	H	C ø	SW
				mm	mm	mm	mm	mm	mm
115711	334.02-E	G 1/4	8	40,0	10,0	75,0	38,0	8,0	19
115712	334.03-E	G 3/8	10	40,0	9,0	75,0	37,0	10,0	19
115713	334.04-E	G 1/2	15	50,0	12,0	98,0	45,0	14,5	24
115714	334.05-E	G 3/4	20	55,0	12,0	98,0	49,0	19,0	30
115715	334.06-E	G 1	25	63,0	13,0	118,0	55,0	24,0	37
115716	334.07-E	G 1 1/4	32	73,0	15,0	118,0	58,0	30,0	46
115717	334.08-E	G 1 1/2	40	83,0	16,0	138,0	71,0	37,0	53
115718	334.09-E	G 2	50	99,0	19,0	160,0	79,0	45,0	65



335.06-E



### Messingkugelhahn, Innen/Außengewinde

Artikel Nr.	Typen Nr.	Gewinde	DN	L mm	L1 mm	L2 mm	L3 mm	H mm	C $\phi$ mm	SW mm
115719	335.02-E	G 1/4	8	40,0	10,0	10,0	75,0	37,0	8,0	19
115720	335.03-E	G 3/8	10	40,0	9,0	9,0	75,0	37,0	10,0	19
115721	335.04-E	G 1/2	15	50,0	12,0	13,0	98,0	45,0	14,5	24
115722	335.05-E	G 3/4	20	65,0	12,0	14,0	98,0	49,0	19,0	30
115723	335.06-E	G 1	25	74,0	13,0	17,0	118,0	55,0	24,0	37
115724	335.07-E	G 1 1/4	32	83,0	15,0	15,0	118,0	58,0	30,0	46
115725	335.08-E	G 1 1/2	40	98,0	16,0	17,0	138,0	71,0	37,0	53
115726	335.09-E	G 2	50	111,0	19,0	20,5	160,0	79,0	45,0	65

### Druck- / Temperaturdiagramm

